

ESE7000

КАРЬЕРНЫЙ ЭКСКАВАТОР



МОЩНОСТЬ ДВИГАТЕЛЯ

2 x 1 193 кВт

СНАРЯЖЕННАЯ МАССА

673 т

ОБЪЕМ КОВША

36 м³

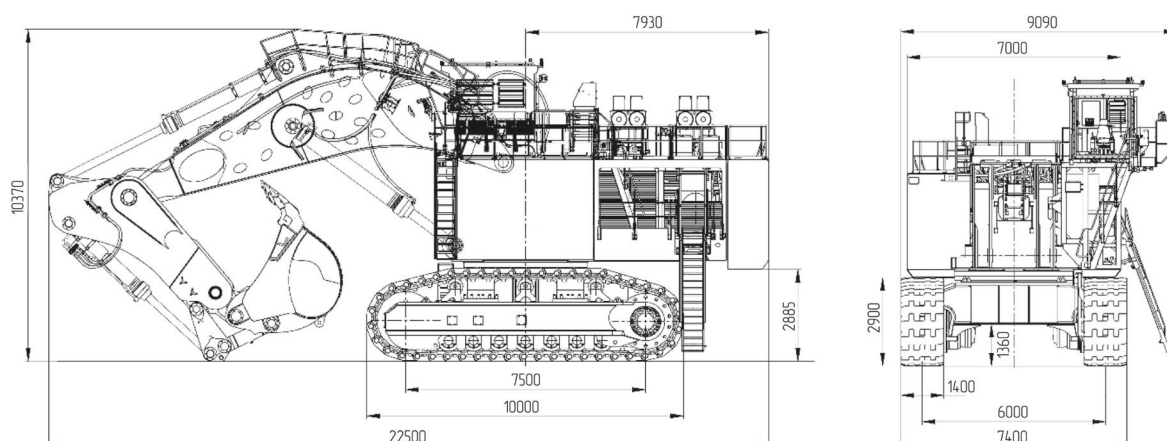
МАКСИМАЛЬНЫЙ РАДИУС
КОПАНИЯ

21 190 мм



КАРЬЕРНЫЙ ЭКСКАВАТОР

ОБЩИЕ ТЕХНИЧЕСКИЕ ХАРАКТЕРИСТИКИ



КАТЕГОРИЯ	ПАРАМЕТР	ЕДИНИЦА ИЗМЕРЕНИЯ	ПАРАМЕТРЫ
ОСНОВНЫЕ ПАРАМЕТРЫ	Снаряженная масса	кг	673 000
	Грузоподъемность	кг	64 800
	Объем ковша	м ³	36
	Длина стрелы	мм	11 750
	Длина рукояти	мм	5 000
	Максимальный радиус копания	мм	21 190
	Максимальная высота копания	мм	16 650
	Максимальная глубина копания	мм	9 220
	Максимальная высота разгрузки	мм	10 500
	Ширина колеи	мм	6 000
	Ширина гусеницы	мм	1 400
Габаритные размеры Д×Ш×В	мм	22 500 × 9 090 × 10 370	
ПАРАМЕТРЫ ДВИГАТЕЛЯ	Двигатель	тип	Дизельный V16
	Рабочий объем	л	2 × 50
	Мощность двигателя	кВт / об/мин	2 × 1 193 / 1 800
	Максимальный крутящий момент	Нм / об/мин	2 × 6 835 / 1 500
РАБОЧИЕ ПАРАМЕТРЫ	Максимальная скорость	км/ч	1,5
	Максимальный преодолеваемый подъем	°	20
	Скорость поворота платформы	об/мин	3,5
	Усилие копания ковша	кН	1 640
	Усилие копания рукояти	кН	1 535
	Производительность насосов	л/мин	8 × 750
Давление предохранительного клапана	Мпа	32	
ЗАПРАВочНЫЕ ОБЪЕМЫ	Топливный бак	л	13 000
	Гидравлический бак	л	6 000
	Объем моторного масла	л	2 × 260