

**ESDE130**

# КАРЬЕРНЫЙ САМОСВАЛ



МОЩНОСТЬ ДВИГАТЕЛЯ

**895 кВт**

ГРУЗОПОДЪЕМНОСТЬ

**120 т**

ОБЪЕМ КУЗОВА

**60 м<sup>3</sup>**

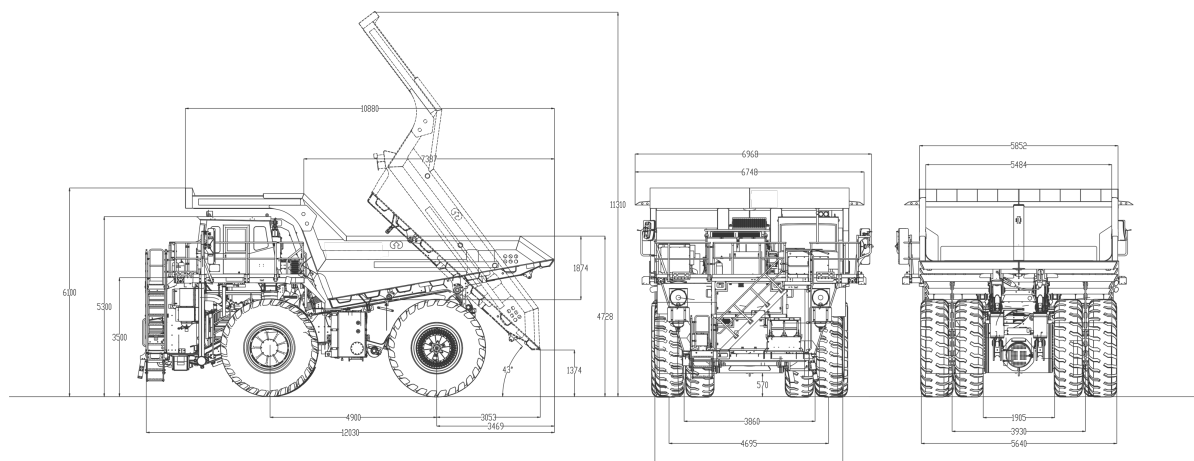
КОЛЕСНАЯ ФОРМУЛА

**4 × 2**



## КАРЬЕРНЫЙ САМОСВАЛ

### ОБЩИЕ ТЕХНИЧЕСКИЕ ХАРАКТЕРИСТИКИ



КАТЕГОРИЯ	ПАРАМЕТР	ЕДИНИЦА ИЗМЕРЕНИЯ	ПАРАМЕТРЫ
ОСНОВНЫЕ ПАРАМЕТРЫ	Грузоподъемность	кг	120 000
	Снаряженная масса	кг	85 000
	Технически допустимая максимальная масса	кг	205 000
	Объем кузова: геометрический	м <sup>3</sup>	40
	Объем кузова: с шапкой, SAE	м <sup>3</sup>	60
	Материал кузова	/	Сталь NM450
	Колесная формула	ТИП	4 × 2
	Колесная база	мм	4 900
	Колея передней / задней оси	мм	4 695 / 3 930
	Клиренс	мм	570
Габаритные размеры Д×Ш×В	мм	12 030 × 6 968 × 6 100	
ПАРАМЕТРЫ ДВИГАТЕЛЯ	Двигатель	тип	Дизельный V12
	Рабочий объем	л	37,8
	Мощность двигателя	кВт / об/мин	895 / 1 900
	Максимальный крутящий момент	Нм / об/мин	4 678 / 1 300
РАБОЧИЕ ПАРАМЕТРЫ	Погрузочная высота	мм	4 728
	Время подъема кузова	сек	16
	Угол подъема кузова	°	43
	Максимальная скорость движения	км/ч	50
	Минимальный радиус поворота	мм	11 500
	Максимальный преодолеваемый подъем	%	20
	Типоразмер шин	тип	30.00R51
ЗАПРАВОЧНЫЕ ОБЪЕМЫ	Топливный бак	л	1 200
	Гидравлический бак	л	650
	Объем моторного масла	л	129