

ESE4000F

КАРЬЕРНЫЙ ЭКСКАВАТОР



МОЩНОСТЬ ДВИГАТЕЛЯ

1 491 кВт

СНАРЯЖЕННАЯ МАССА

406,1 т

ОБЪЕМ КОВША

21 м³

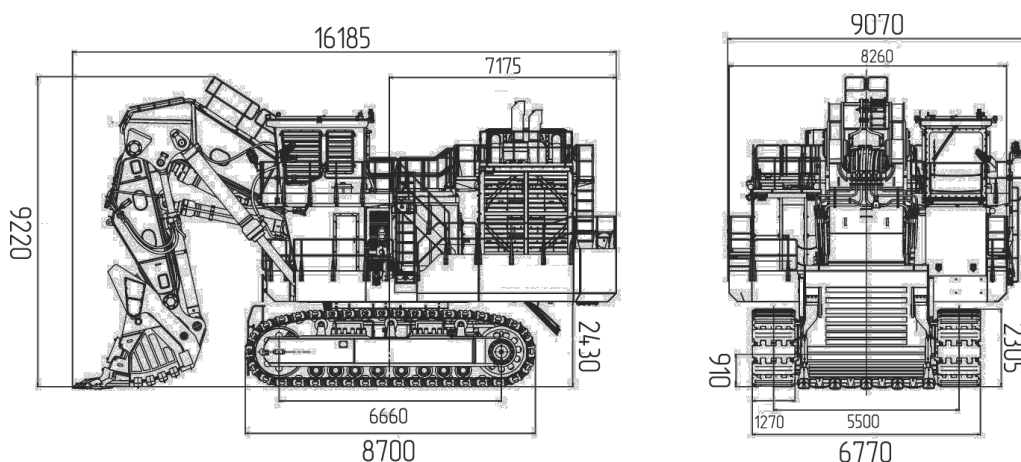
МАКСИМАЛЬНЫЙ РАДИУС
КОПАНИЯ

15 760 мм



КАРЬЕРНЫЙ ЭКСКАВАТОР

ОБЩИЕ ТЕХНИЧЕСКИЕ ХАРАКТЕРИСТИКИ



КАТЕГОРИЯ	ПАРАМЕТР	ЕДИНИЦА ИЗМЕРЕНИЯ	ПАРАМЕТРЫ
ОСНОВНЫЕ ПАРАМЕТРЫ	Снаряженная масса	кг	406 100
	Грузоподъемность	кг	37 800
	Объем ковша	м ³	21
	Длина стрелы	мм	7 100
	Длина рукояти	мм	4 700
	Максимальный радиус копания	мм	15 670
	Максимальная высота копания	мм	16 760
	Максимальная глубина копания	мм	4 360
	Максимальная высота разгрузки	мм	11 000
	Ширина колеи	мм	5 500
	Ширина гусеницы	мм	1 270
Габаритные размеры Д×Ш×В	мм	16 185 × 9 070 × 9 220	
ПАРАМЕТРЫ ДВИГАТЕЛЯ	Двигатель	тип	Дизельный V16
	Рабочий объем	л	60
	Мощность двигателя	кВт / об/мин	1 491 / 1 800
	Максимальный крутящий момент	Нм / об/мин	8 906 / 1 500
РАБОЧИЕ ПАРАМЕТРЫ	Максимальная скорость	км/ч	2,3 / 1,6
	Максимальный преодолеваемый подъем	°	30
	Скорость поворота платформы	об/мин	3,2
	Усилие копания ковша	кН	1 340
	Усилие копания рукояти	кН	1 190
	Производительность насосов	л/мин	8 × 549
ЗАПРАВОЧНЫЕ ОБЪЕМЫ	Давление предохранительного клапана	Мпа	29,4
	Топливный бак	л	7 450
	Гидравлический бак	л	2 050
	Объем моторного масла	л	267