

ESTAR (HONG KONG) HOLDINGS LIMITED
адрес: KHP, 35/F FAR EAST FINANCE CENTRE .16
HARCOURT ROAD ADMIRALTY HK

Дата 07.05.2024 г.

**Технический паспорт
самосвал ESTAR ESDE240
серийный номер _____**

1. Общие сведения.

Специализированная машина высокой проходимости, предназначенная для перевозки больших объемов сыпучих материалов в тяжелых условиях и в местах со сложным рельефом. Применяется при земляных работах, на угольных и рудных карьерах и т. п. Это самосвал с электромеханической трансмиссией и двумя мостами, колесной формулой 4×2, грузоподъемностью 230 т, геометрической емкостью 118 м³.



2. Общий вид.

3. Дата производства: _____

4. Цвет: красный

5. Серийный номер (VIN): _____

6. Номер шасси: _____

7. Производитель двигателя: _____

8. Номер двигателя: _____

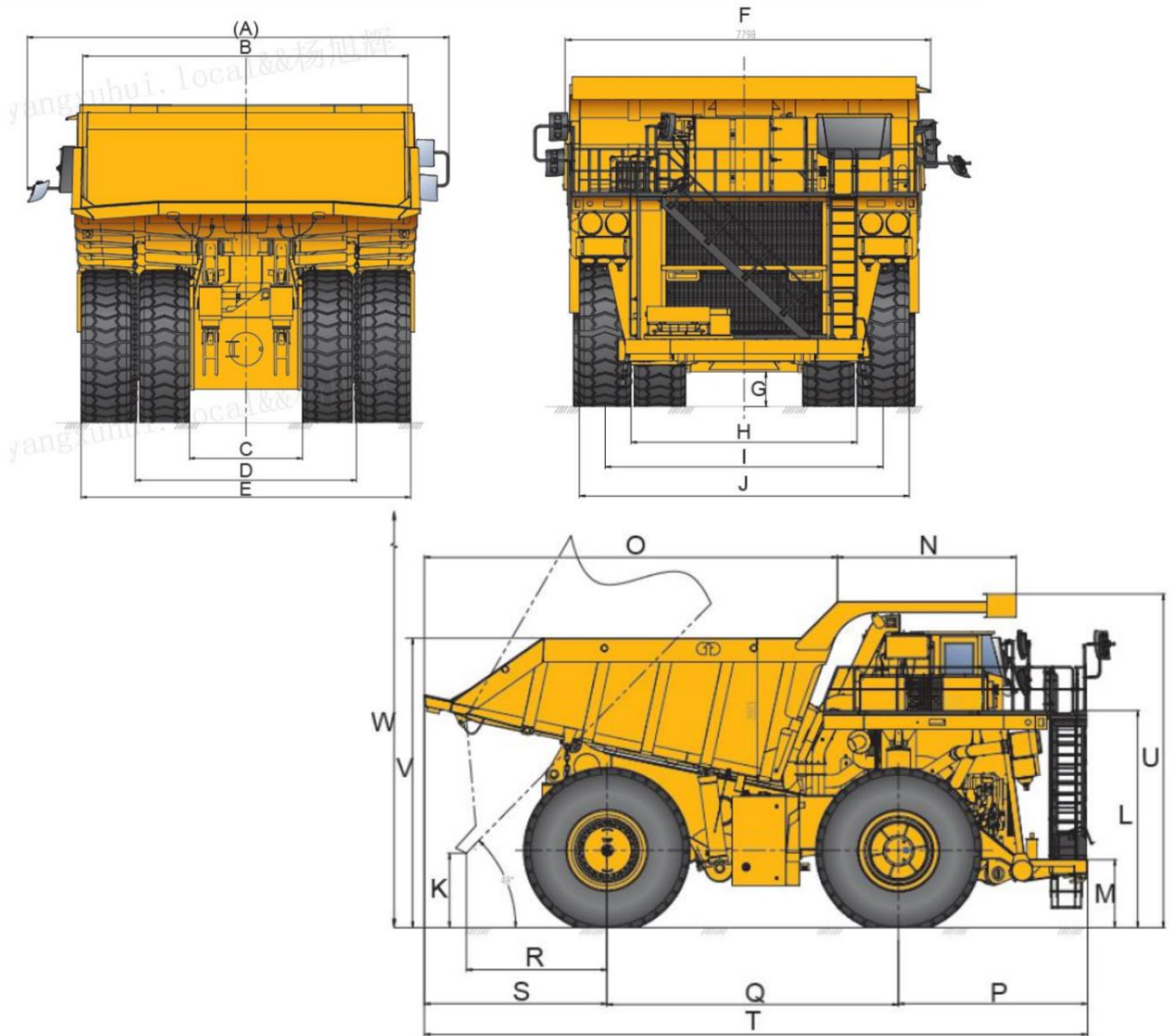
9. Изготовитель: XUZHOU WINNER JOY CONSTRUCTION MACHINERY LIMITED.

Адрес: No.99 Jingang Road, Xuzhou Comprehensive Free Trade Zone, Xuzhou Economic Development Zone, China.

10. Общие технические характеристики поставляемого Имущества.

Параметры		Единица	Значения
Полная длина		мм	14748
Общая ширина		мм	9106
Общая высота		мм	7439/14450
Колесная база		мм	6350
Колея передних колес		мм	6020
Колея задних колес		мм	5286
Полная масса		кг	402000
Номинальная грузоподъемность		кг	230000
Снаряженная масса		кг	172000
Нагрузка на оси в разгруженном состоянии	Передний мост	кг	86000 (50%)
	Задний мост	кг	86000 (50%)
Нагрузка на оси в загруженном состоянии	Передний мост	кг	132660 (33%)
	Задний мост	кг	269340 (67%)
Двигатель		/	ABC60
Номинальная мощность		кВт/об/мин	1864/1900
Макс. крутящий момент		Нм/об/мин	9839/1500
Колесная формула		/	4x2
Шины		/	50/80R57
Макс. скорость		км/ч	64,5
Минимальный диаметр поворота		м	28.4
Максимальный преодолеваемый уклон		%	17
Минимальный дорожный просвет		мм	690
Высота погрузки		мм	6300
Время подъема кузова		с	28
Время опускания кузова		с	20
Объем топливного бака		л	4500
Объем гидравлического бака		л	960
Объем системы охлаждения		л	800
Объем масла двигателя		л	280
Бак трансмиссионного масла (одинарный)		л	38
Геометрический объем платформы		м ³	118
Объем платформы с шапкой 2:1		м ³	148

11. Внешний вид и размеры.



Параметры	Значения	Параметры	Значения
A	9104 мм	M	1414 мм
B	2130 мм	N	5140 мм
C	2611 мм	O	9147 мм
D	5244 мм	P	4246 мм
E	7961 мм	Q	6350 мм
F	8923 мм	R	3360 мм
G	640 мм	S	4000 мм
H	4766 мм	T	14595 мм
I	6020 мм	U	4310 мм
J	7194 мм	V	6158 мм
L	4310 мм	W	14454 мм

Продавец / Seller
 Генеральный директор / General Director
 Estar (Hong Kong) Holdings Limited.

/ Bu Chao/
 / Бу Чао/